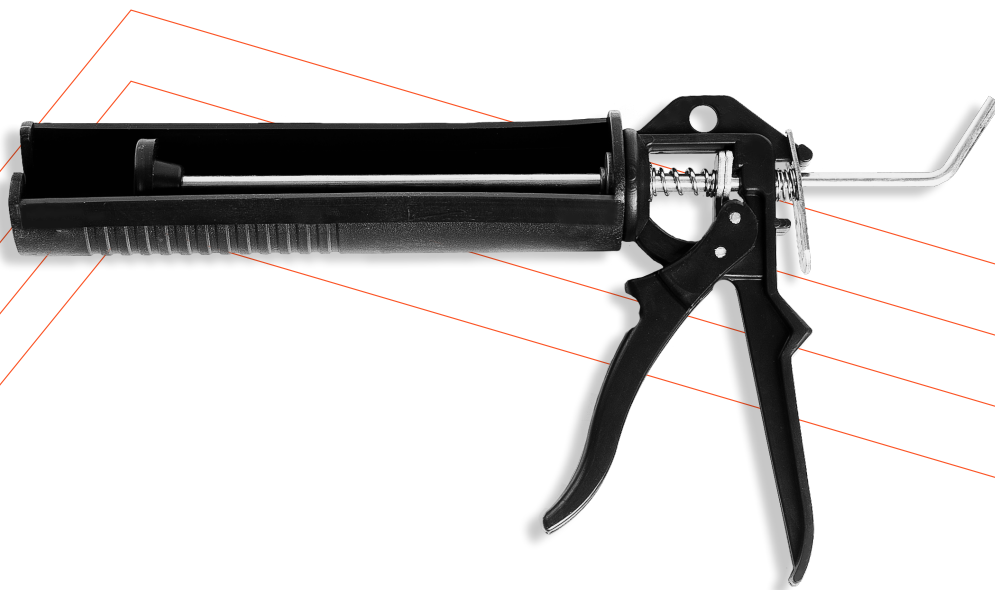




Aplicador Pro

Calha silicone 400ml



Fabricado por **DIVEK**

Informações do produto

- Aplicador de cola plástico para silicone calha 400ml
- Código: DVK-398
- Vantagem mecânica: 14x1
- Comprimento: 375mm
- Peso: 0,430kg
- Garantia de 6 meses
(relacionada a problemas de fabricação)

Aplicações e características

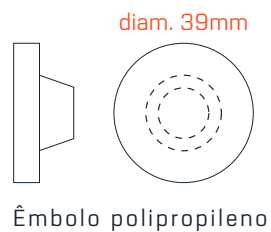
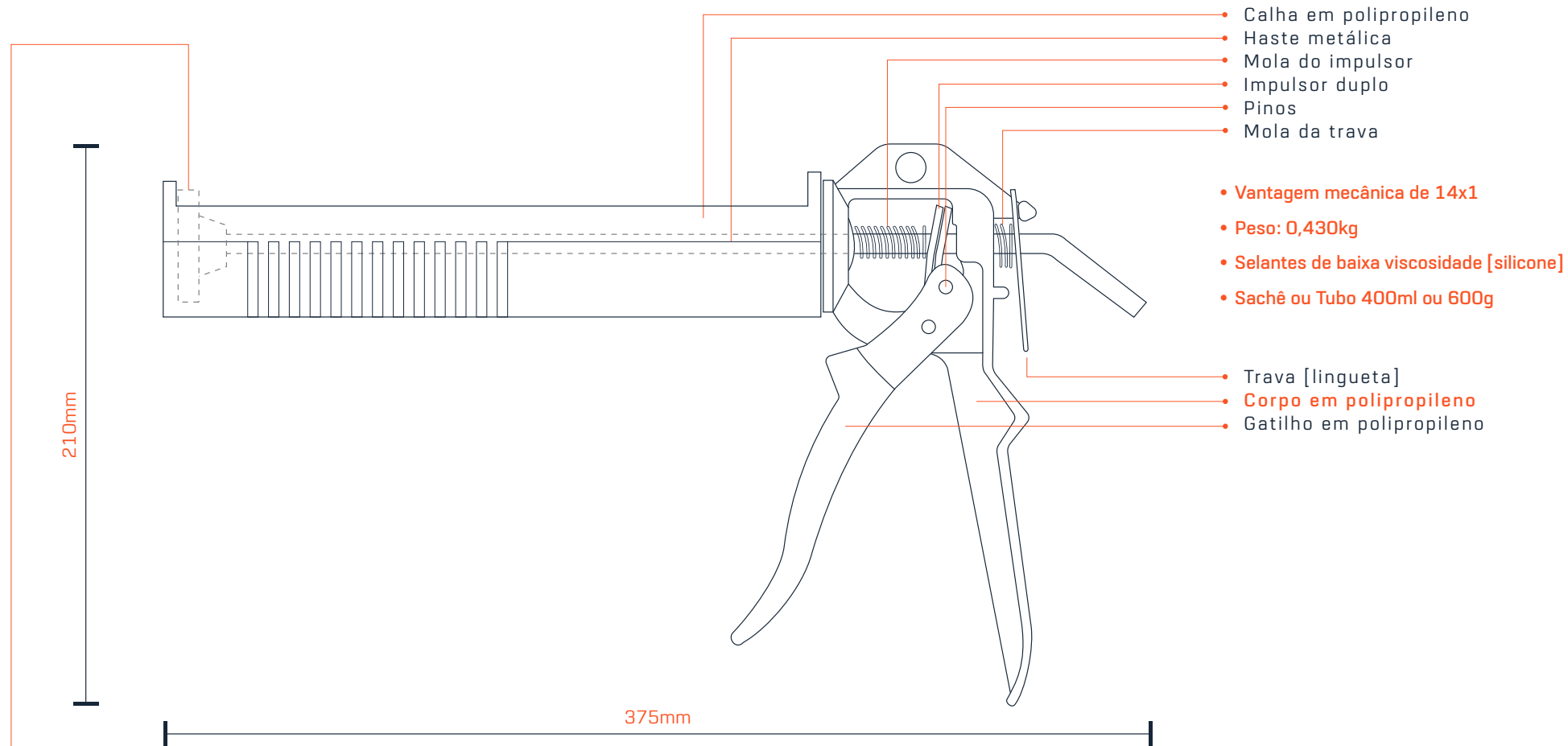
- ✓ Selantes de baixa viscosidade
- ✓ Uso em cola tubo (cartucho)
- ✓ Ótimo aproveitamento da cola
- ✓ Leve e ergonômico
- ✓ Durável
- ✓ Calha com bordas altas para maior firmeza do tubo (cartucho)

Composição

- Corpo do gatilho em polipropileno
- Haste, impulsor, molas e lingueta em aço
- Calha [medidas internas 220mm x 48mm] em polipropileno
- Êmbolo em polipropileno

Aplicador Pro - calha silicone 400ml

DVK 398



REALGLASS
Fabricado por DIVEK[®]

realglassbrasil.com.br