



## Aplicador Master

Sachê 600ml e tubo



Fabricado por **DIVEK**

### Informações do produto

- Aplicador de cola plástico para P.U sachê 600ml e tubo
- Código: DVK-515
- Vantagem mecânica: 18x1
- Comprimento: 510mm
- Peso: 0,770kg
- Garantia de 6 meses  
(relacionada a problemas de fabricação)

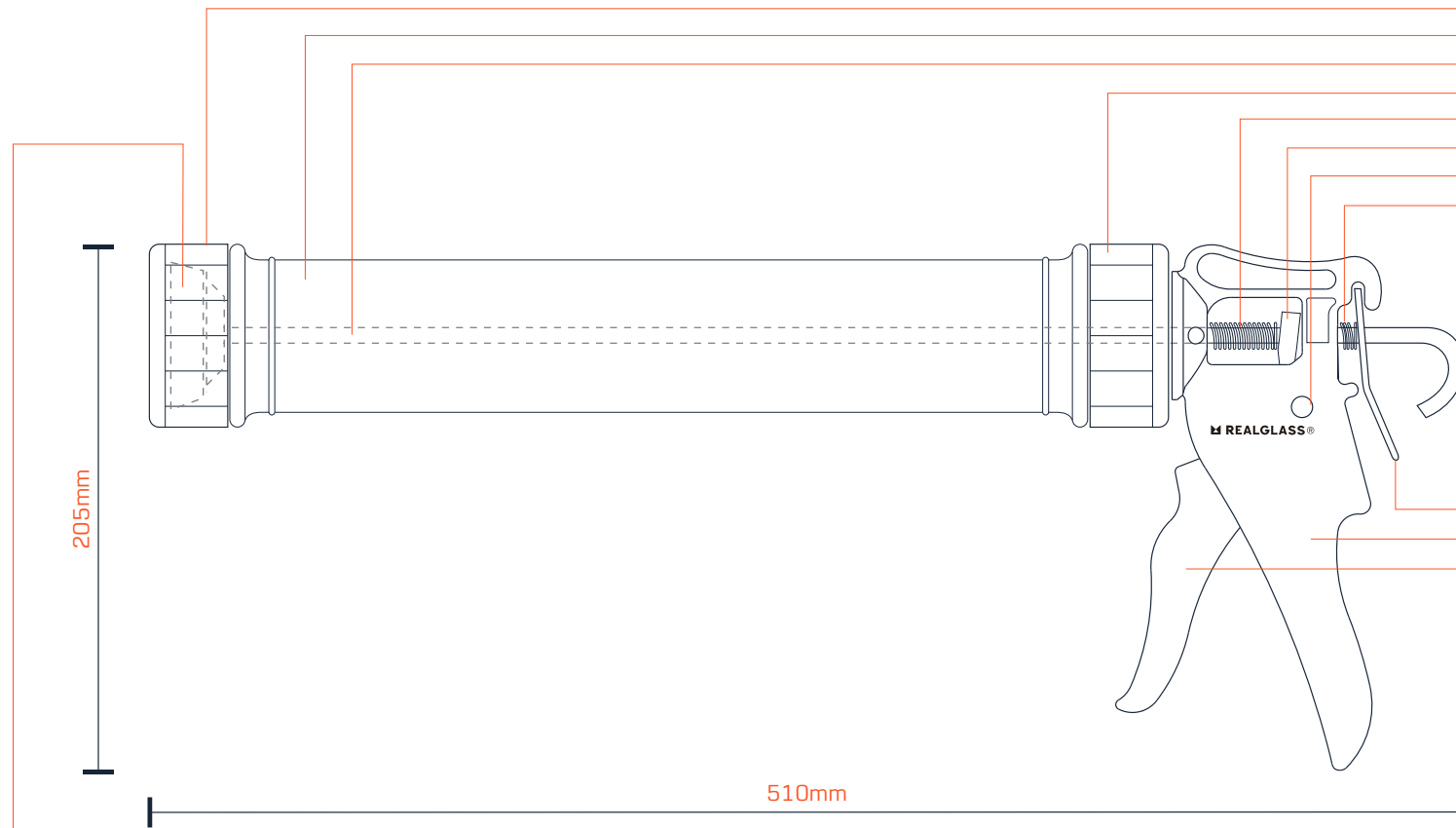
### Aplicações e características

- ✓ Selantes de média viscosidade
- ✓ Selantes de baixa viscosidade
- ✓ Uso em cola sachê ou tubo (cartucho)
- ✓ Ótimo aproveitamento da cola
- ✓ Leve e ergonômico
- ✓ Robusto e durável
- ✓ Tubo com cor e logomarca da sua empresa
- ✓ Reposição do bico, tubo, porca e êmbolo

### Composição

- Corpo do gatilho com paredes espessas em polipropileno
- Haste, impulsor, molas e lingueta em aços de alta resistência
- Tubo (medidas internas 350mm x 50mm), porcas e bico em polipropileno
- Êmbolo em polipropileno e aço

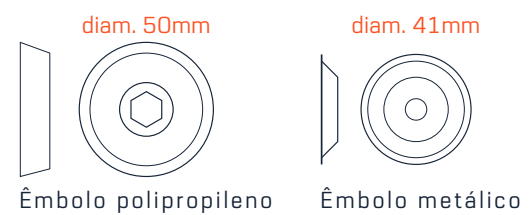
# Aplicador Master - sachê 600ml e tubo DVK 515



- Porca dianteira do tubo
- Tubo em polipropileno
- Haste metálica
- Porca traseira do tubo
- Mola do impulsor
- Impulsor
- Rebite
- Mola da trava

- Vantagem mecânica de 18x1
- Peso: 0,770kg
- Selantes de média viscosidade
- Sachê ou Tubo 600ml ou 900g

- Trava [lingueta]
- Corpo em polipropileno
- Gatilho em polipropileno
- Corpo e gatilho com paredes espessas



- Para Sachê usar os dois êmbolos,
- Para Tubo [cartucho] usar somente o metálico